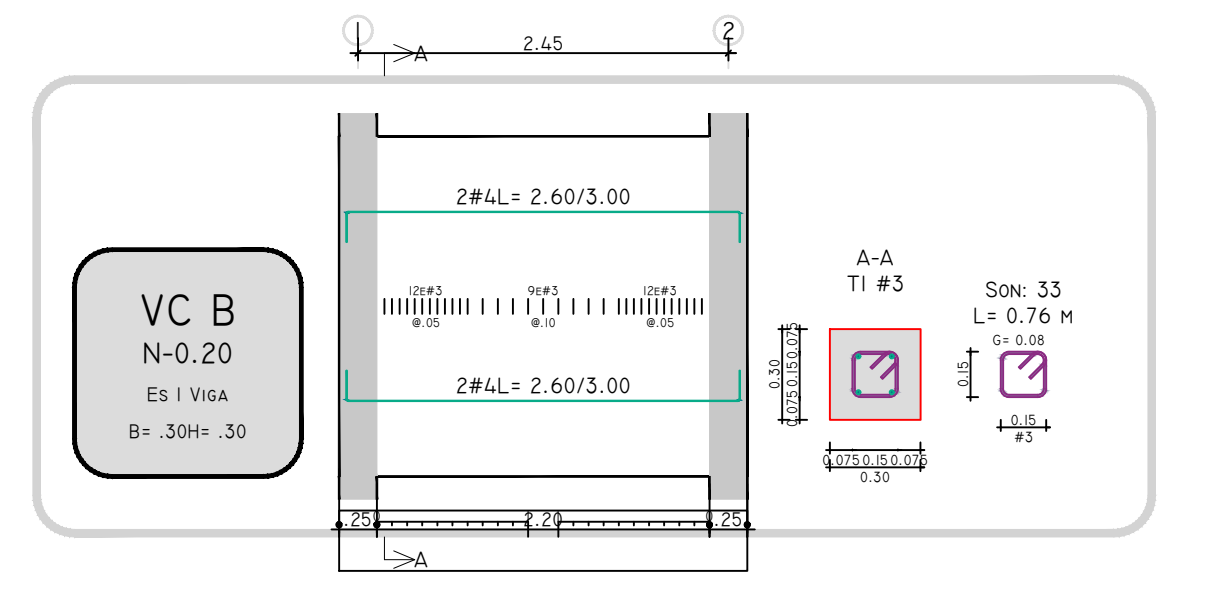
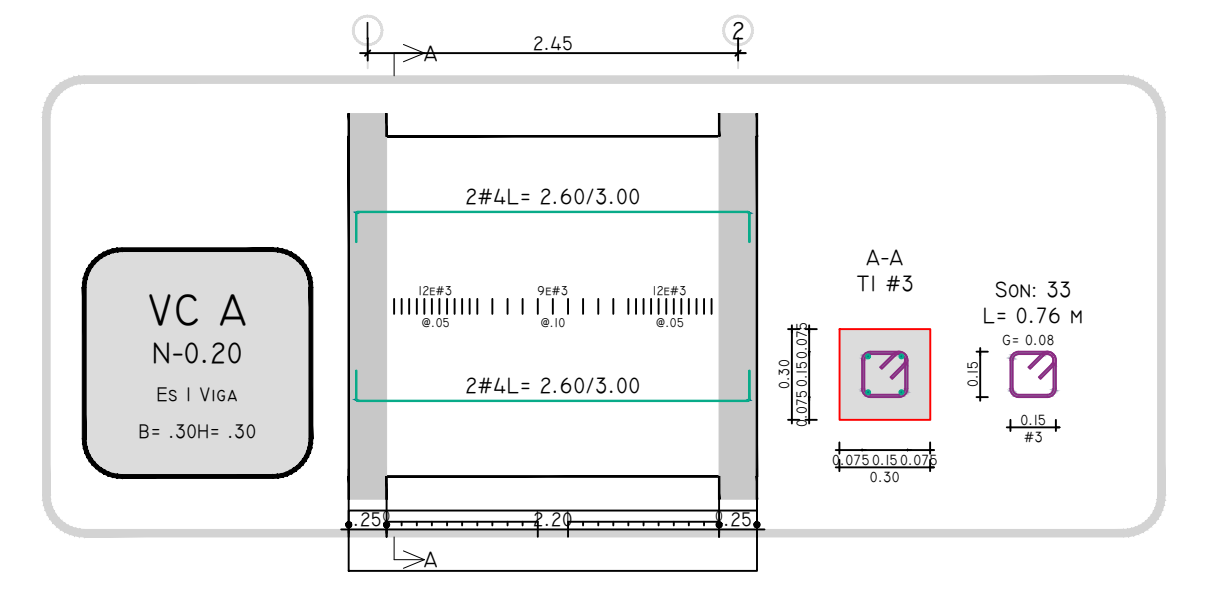
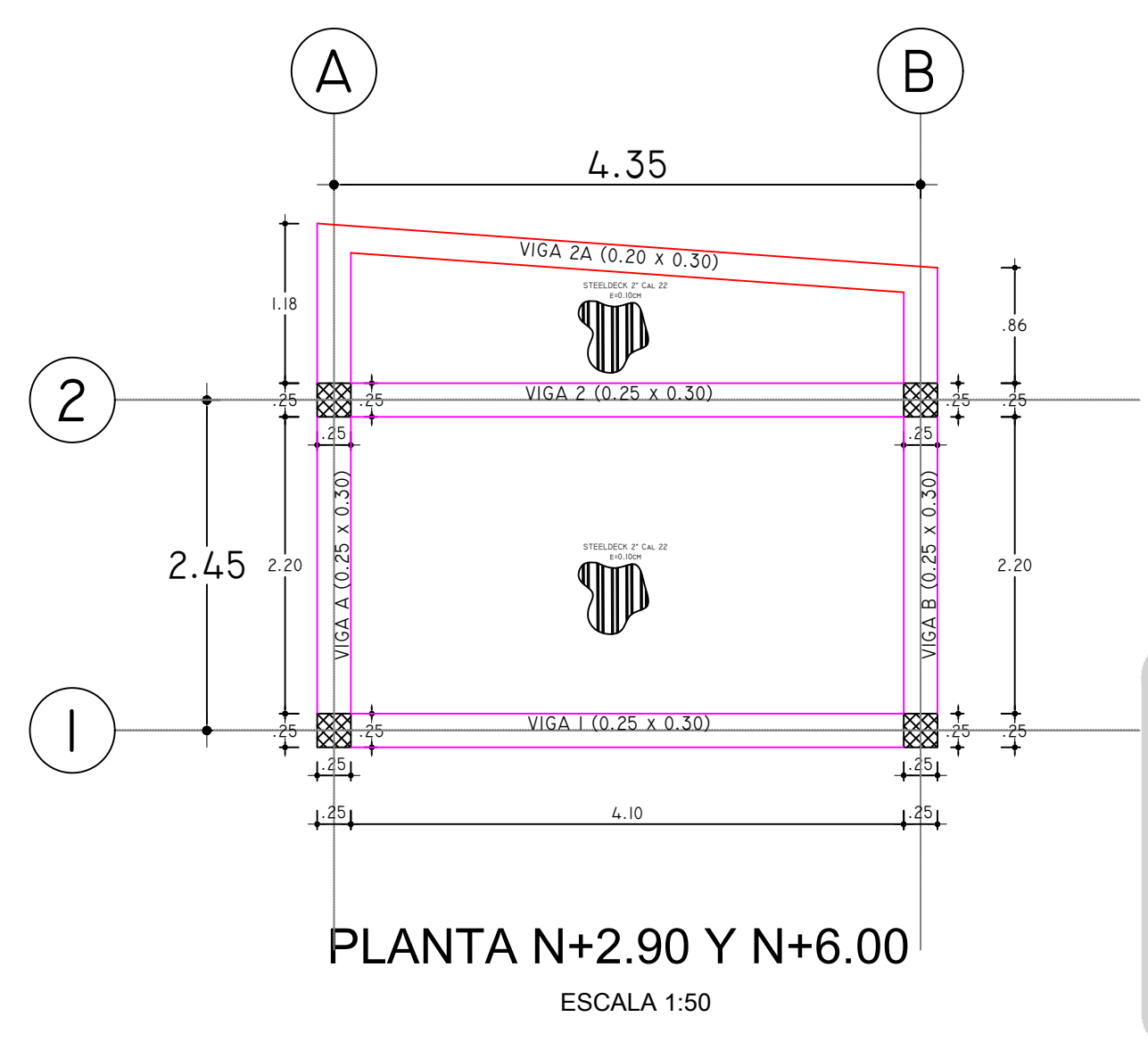
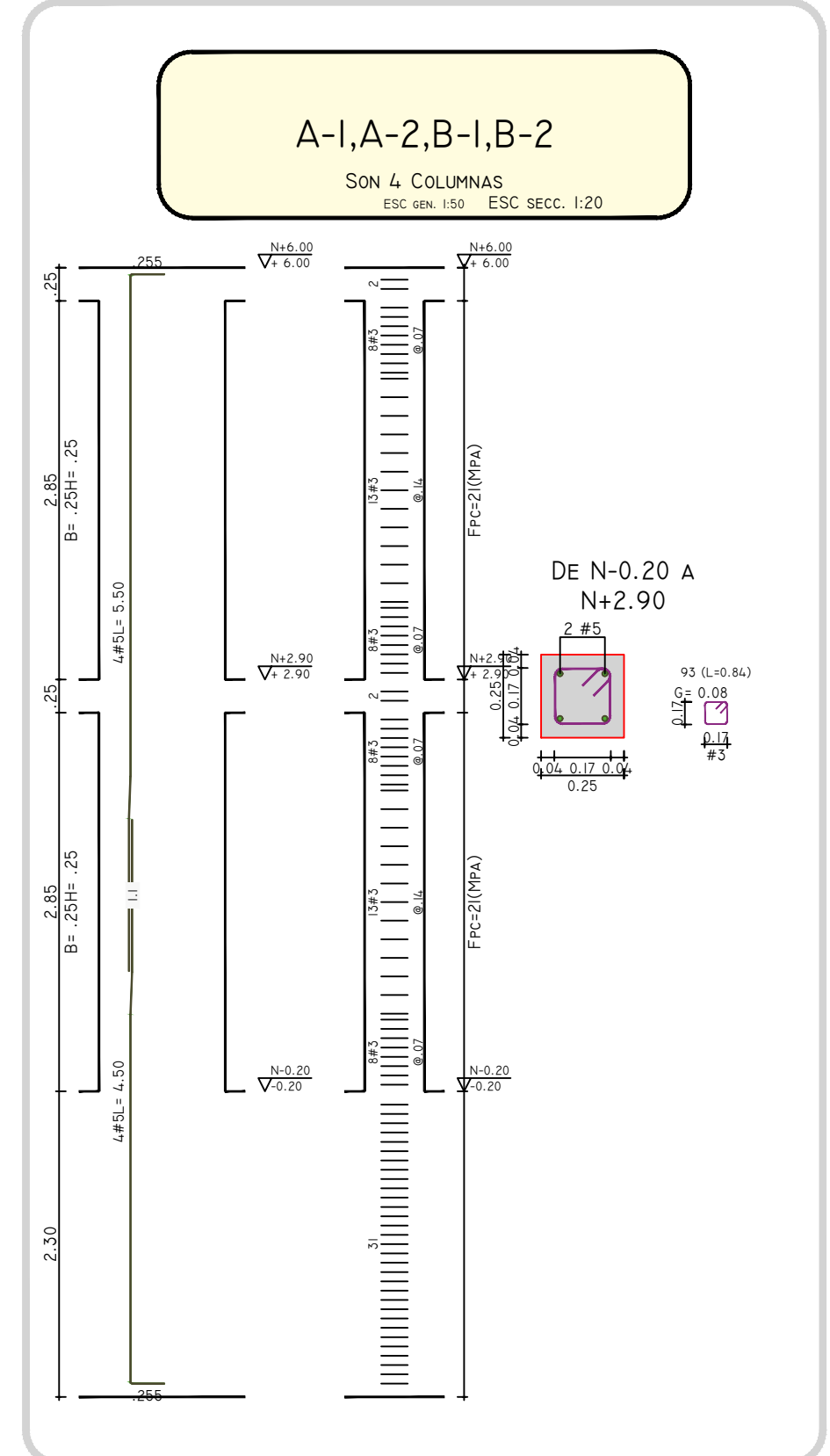


TABLA DE ZAPATAS

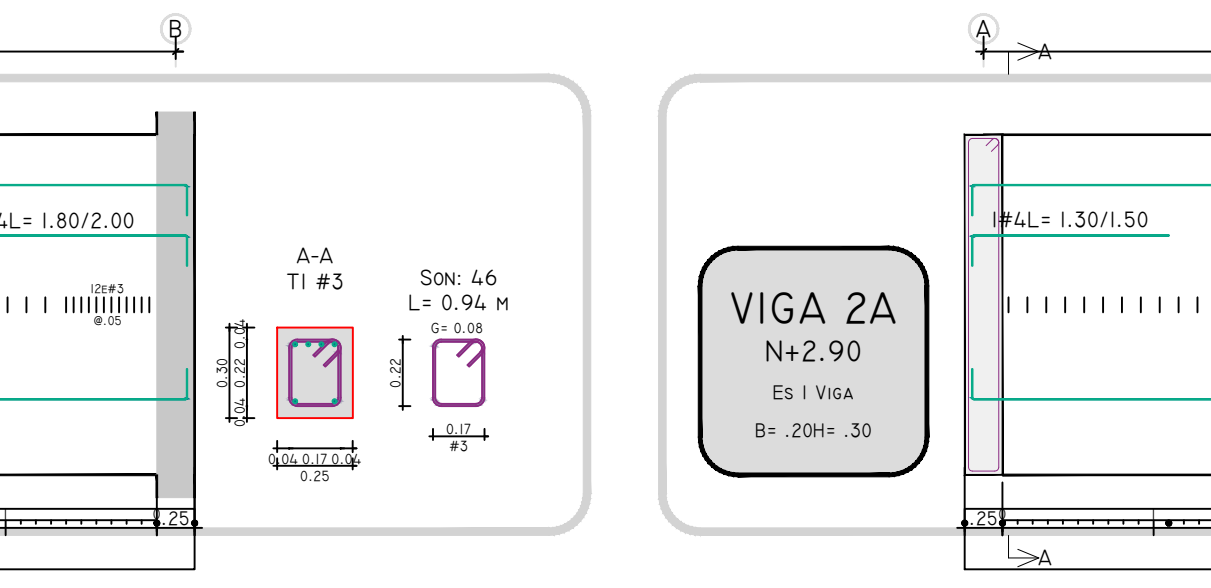
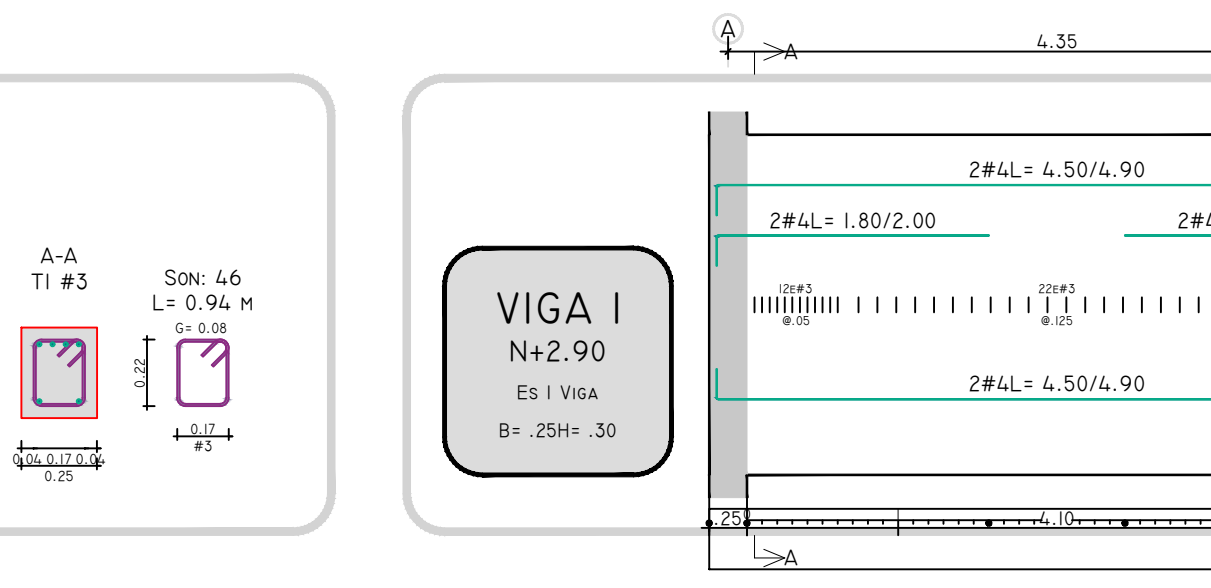
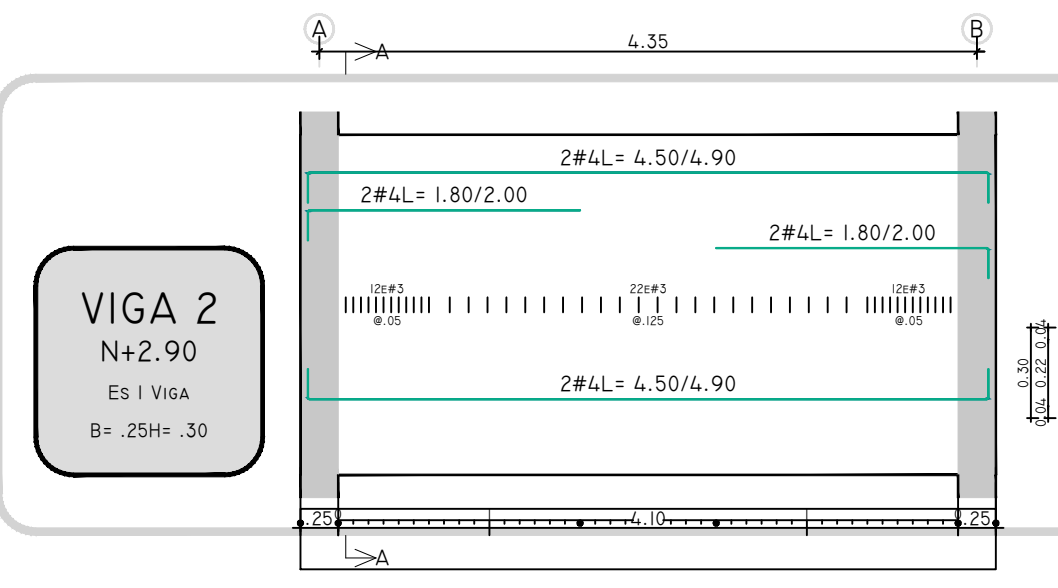
TIPO	CANTIDAD	Lx (M)	Ly (M)	T (M)	REF. X INF.	REF. Y INF.	REF. X SUP.	REF. Y SUP.
FI	4	1.20	1.20	0.35	9#4 @ 0.13 L=1.05/1.45	9#4 @ 0.13 L=1.05/1.45	9#4 @ 0.13 L=1.05/1.45	9#4 @ 0.13 L=1.05/1.45



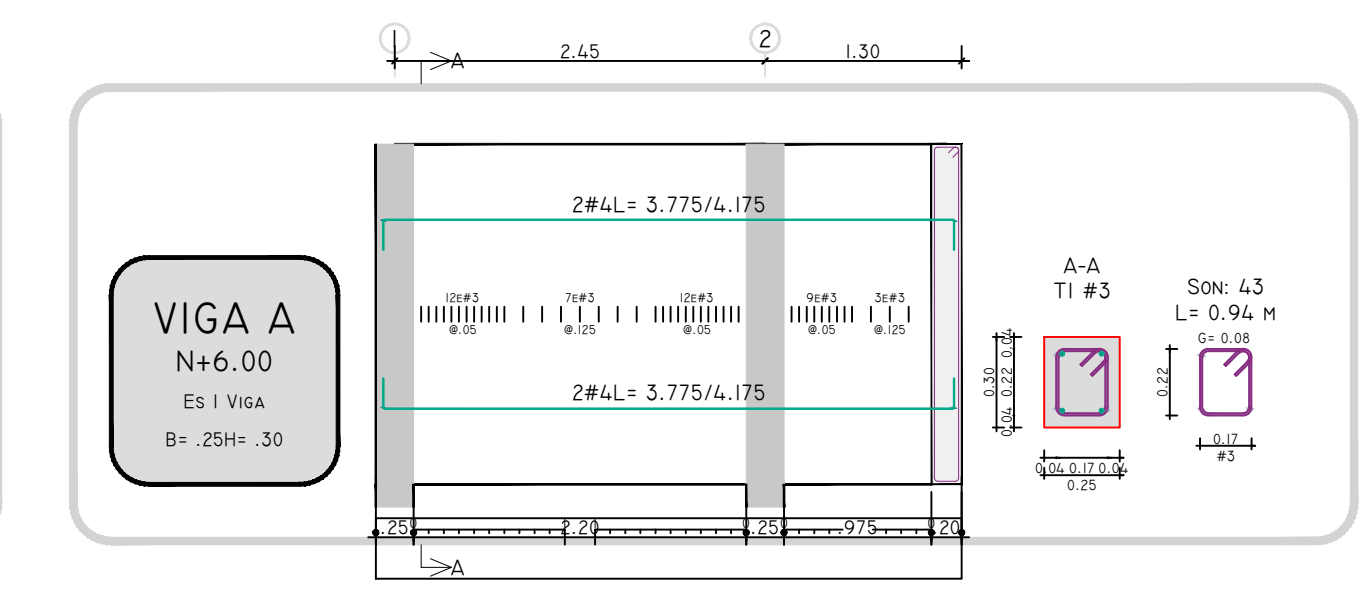
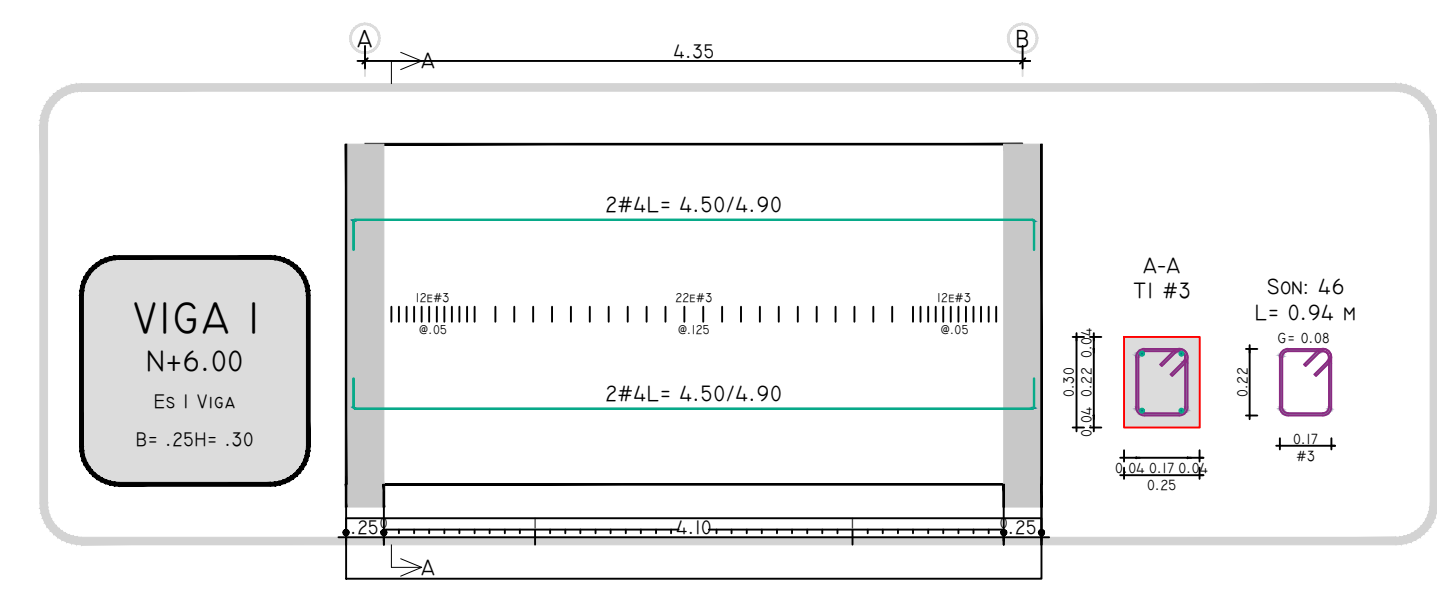
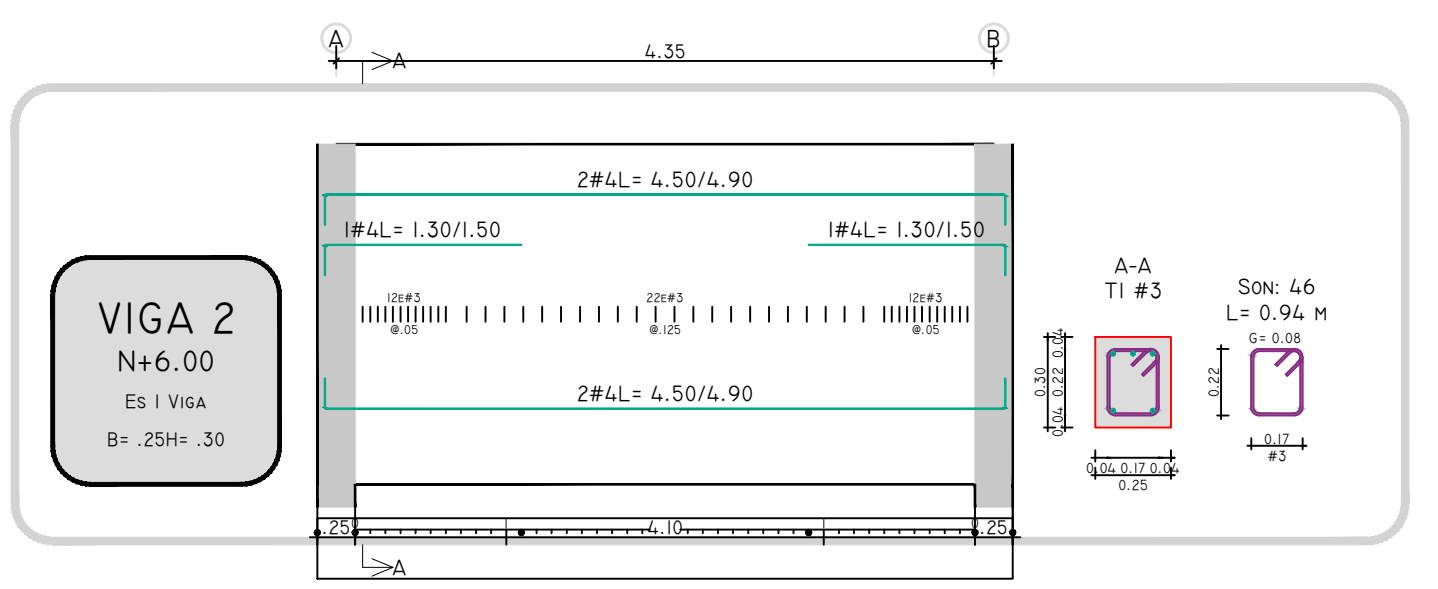
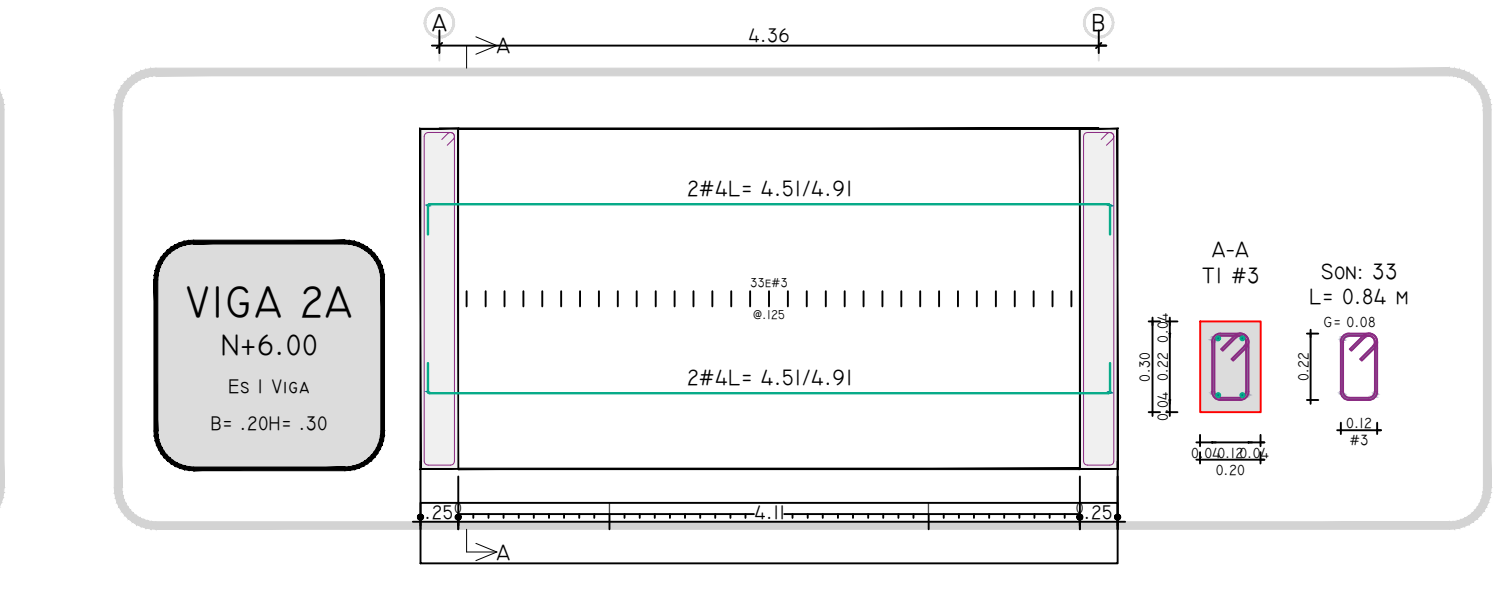
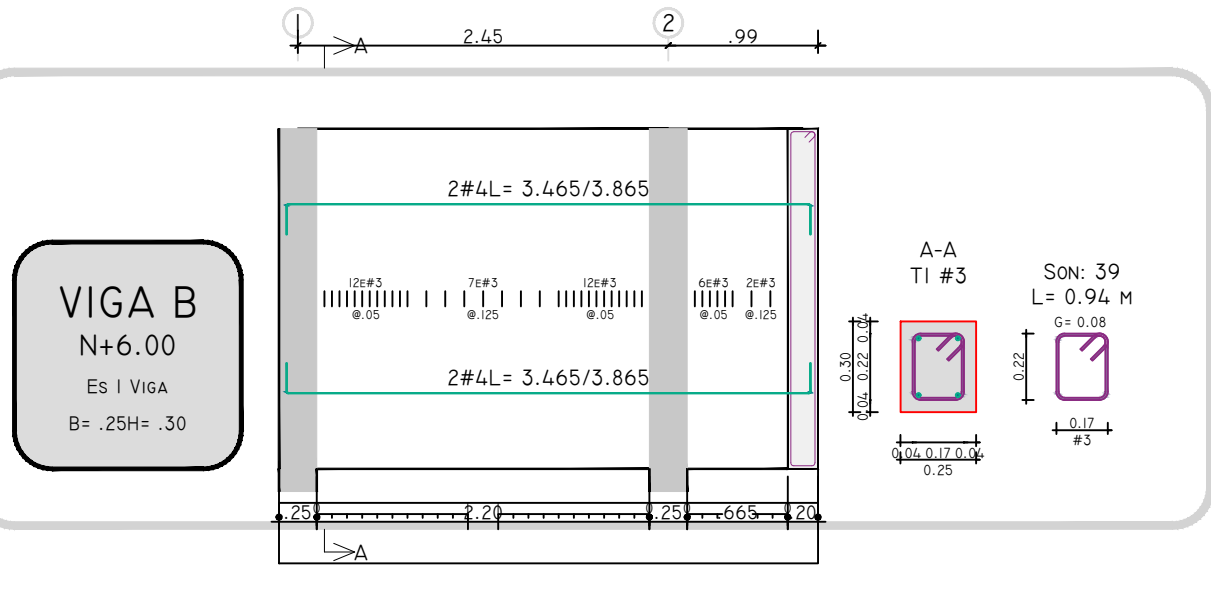
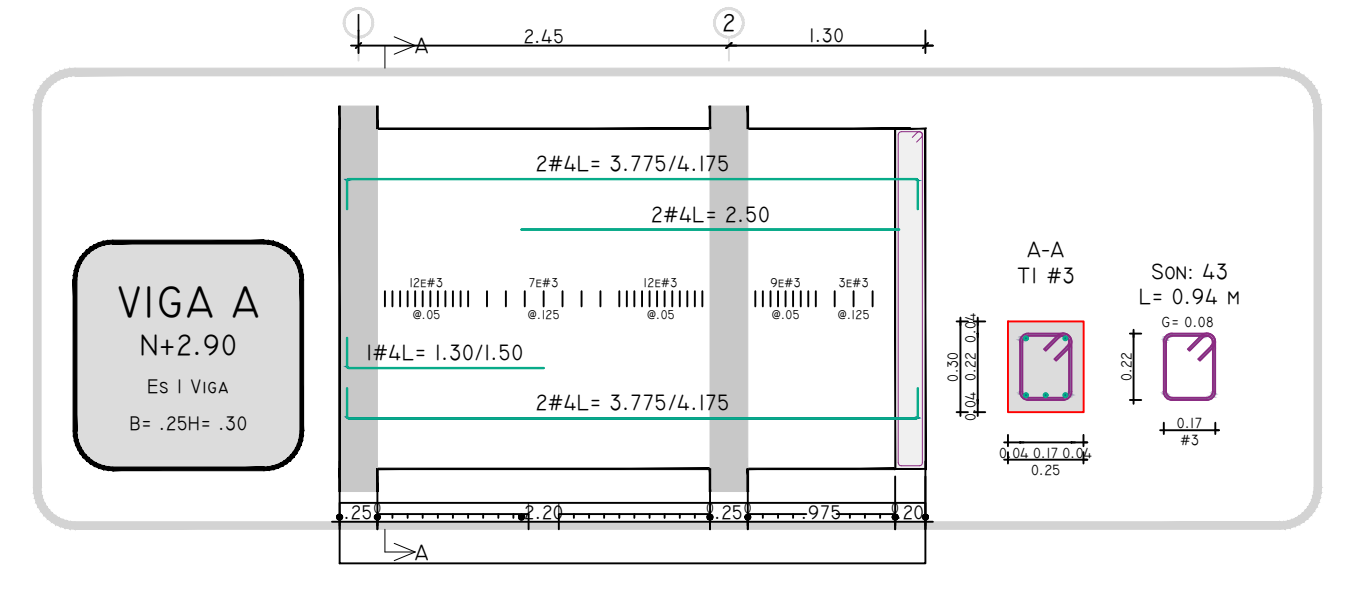
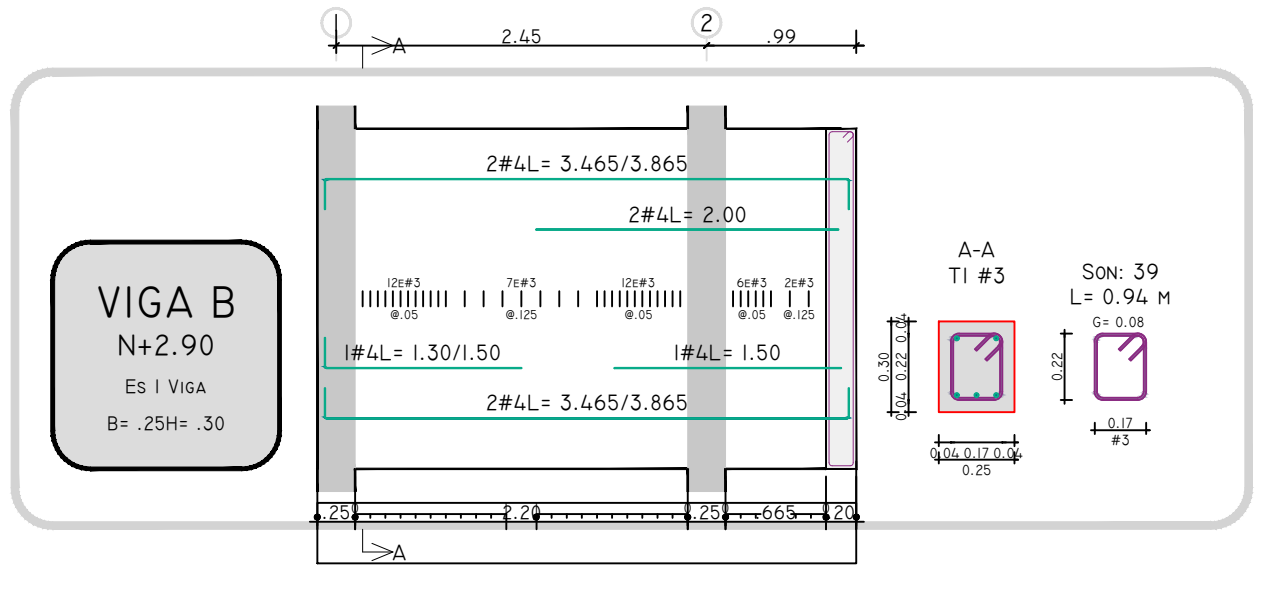
VIGAS DE CIMENTACIÓN N-0.20
ESC 1:50



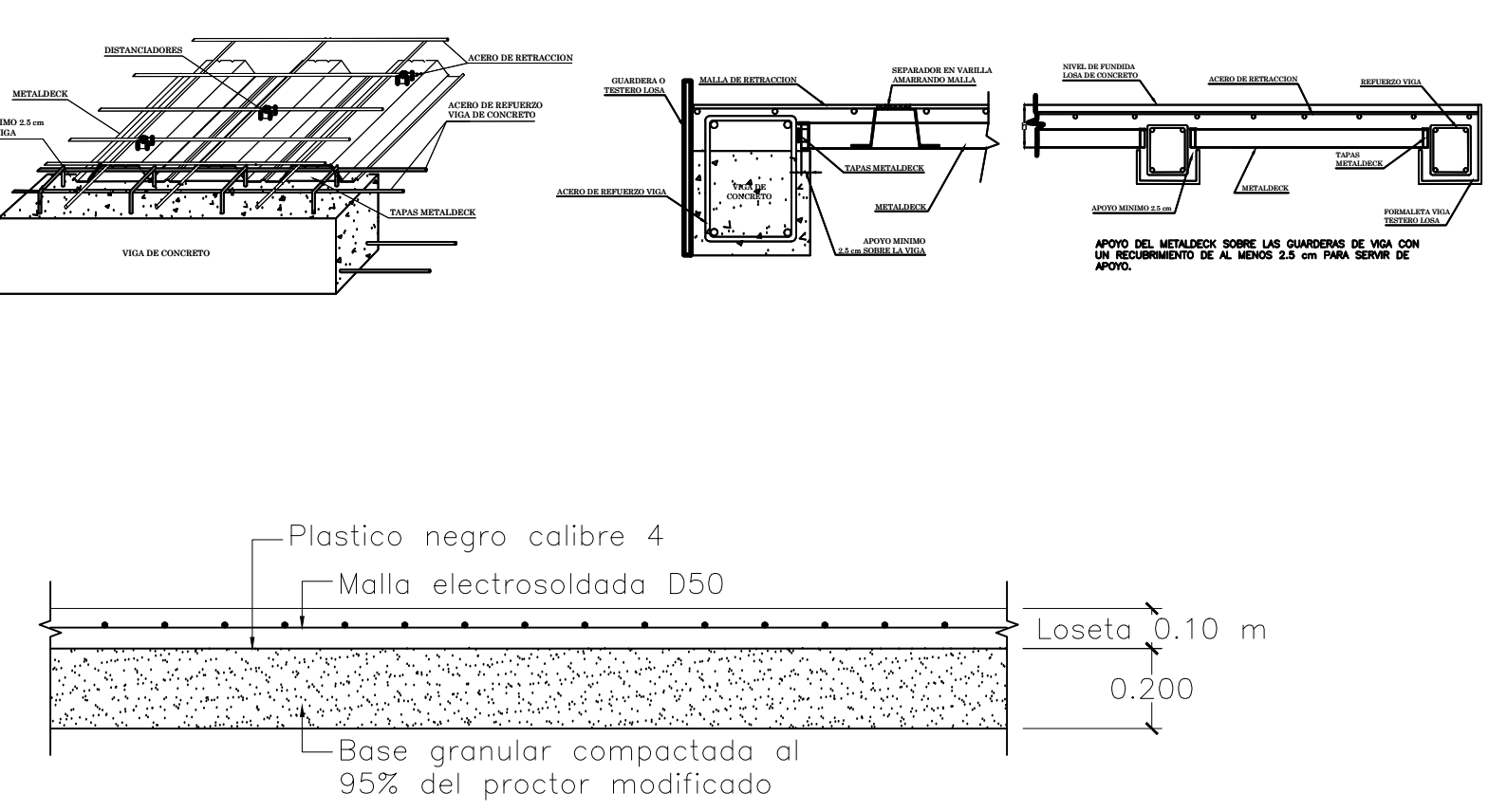
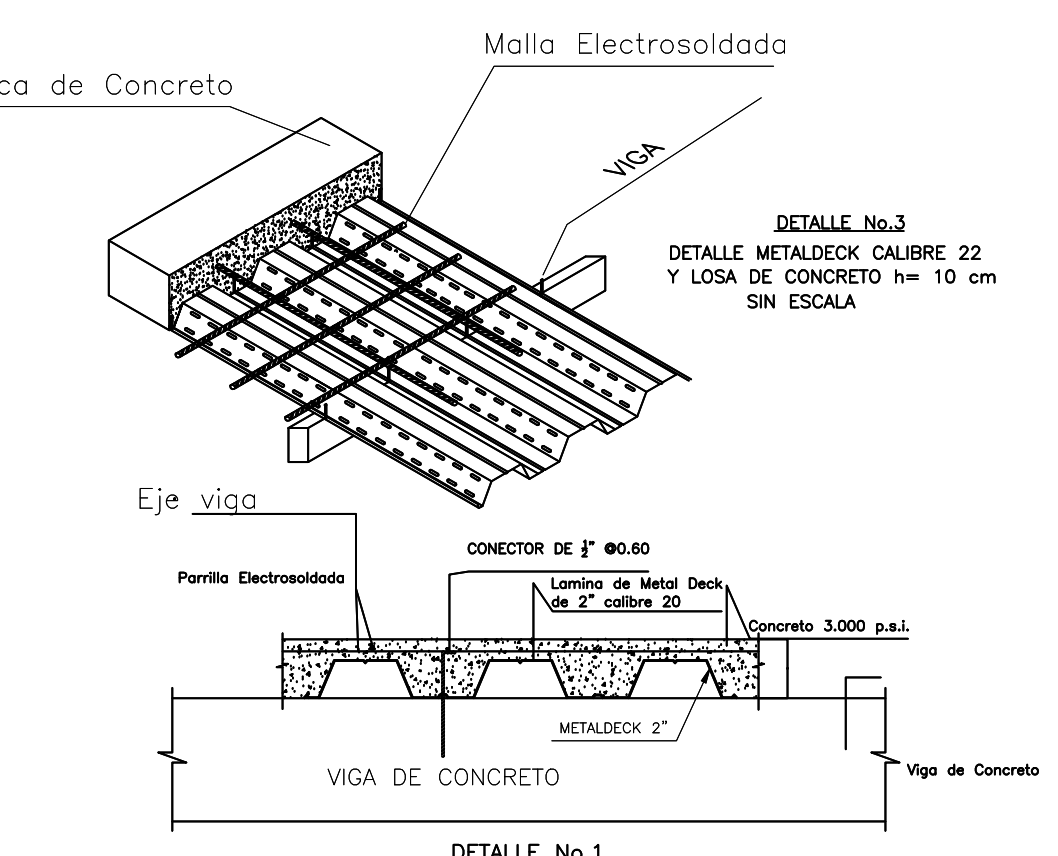
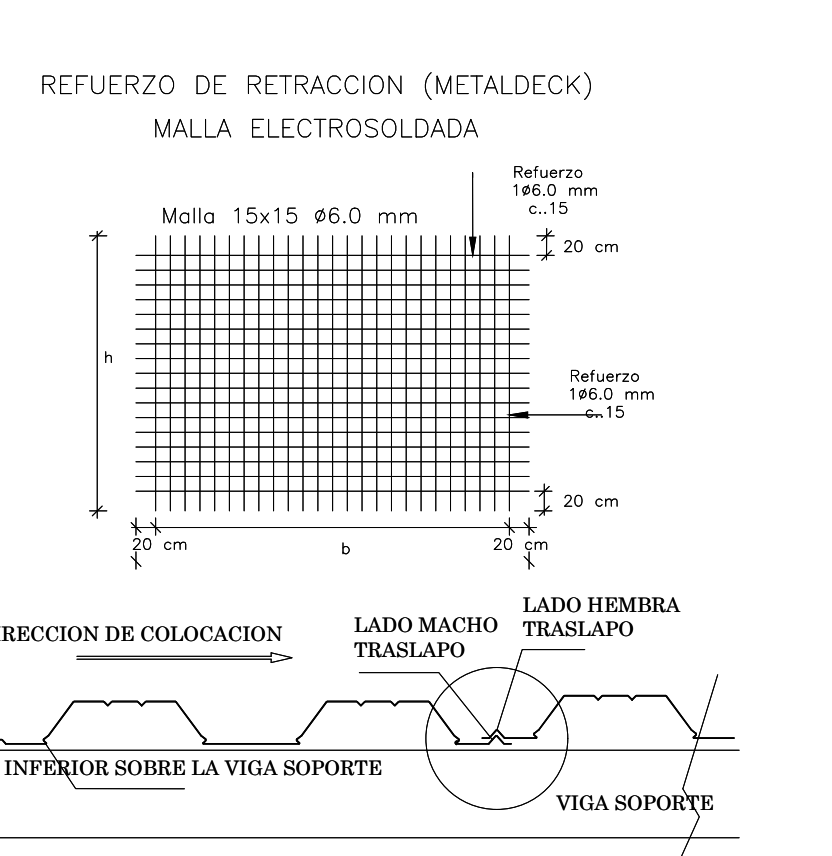
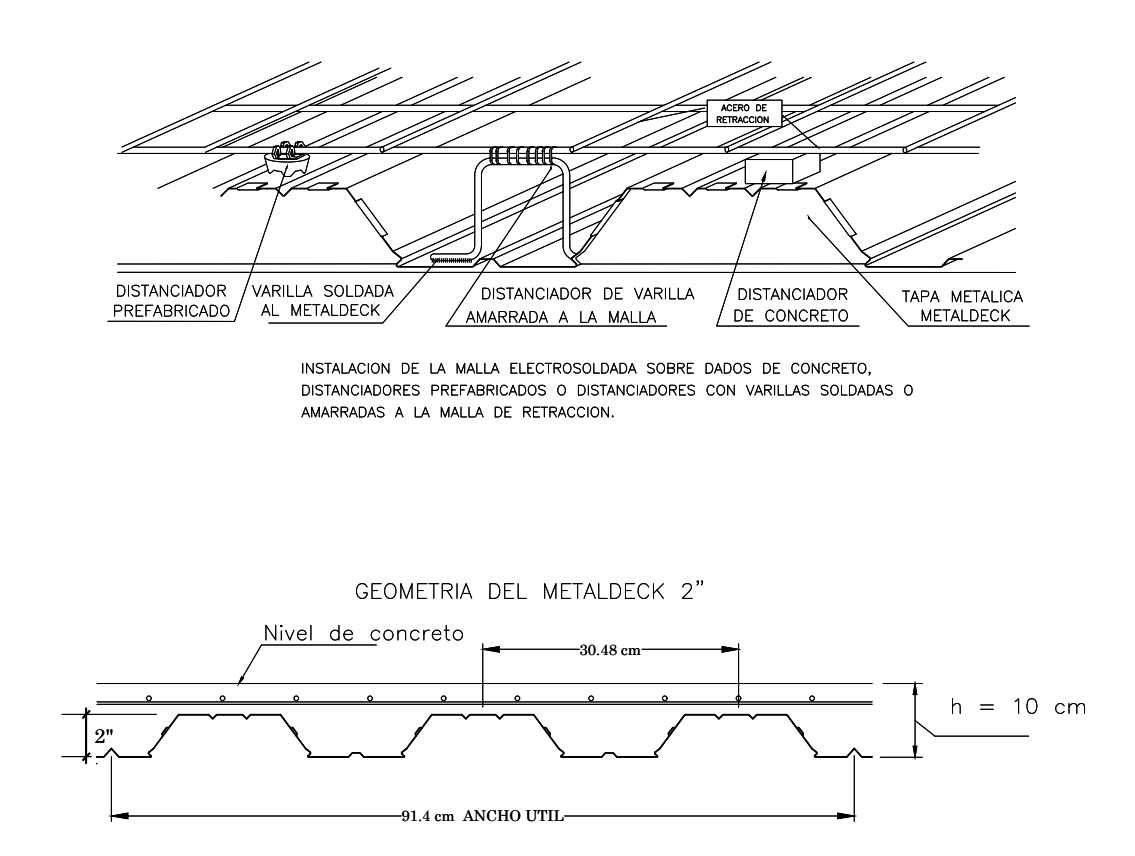
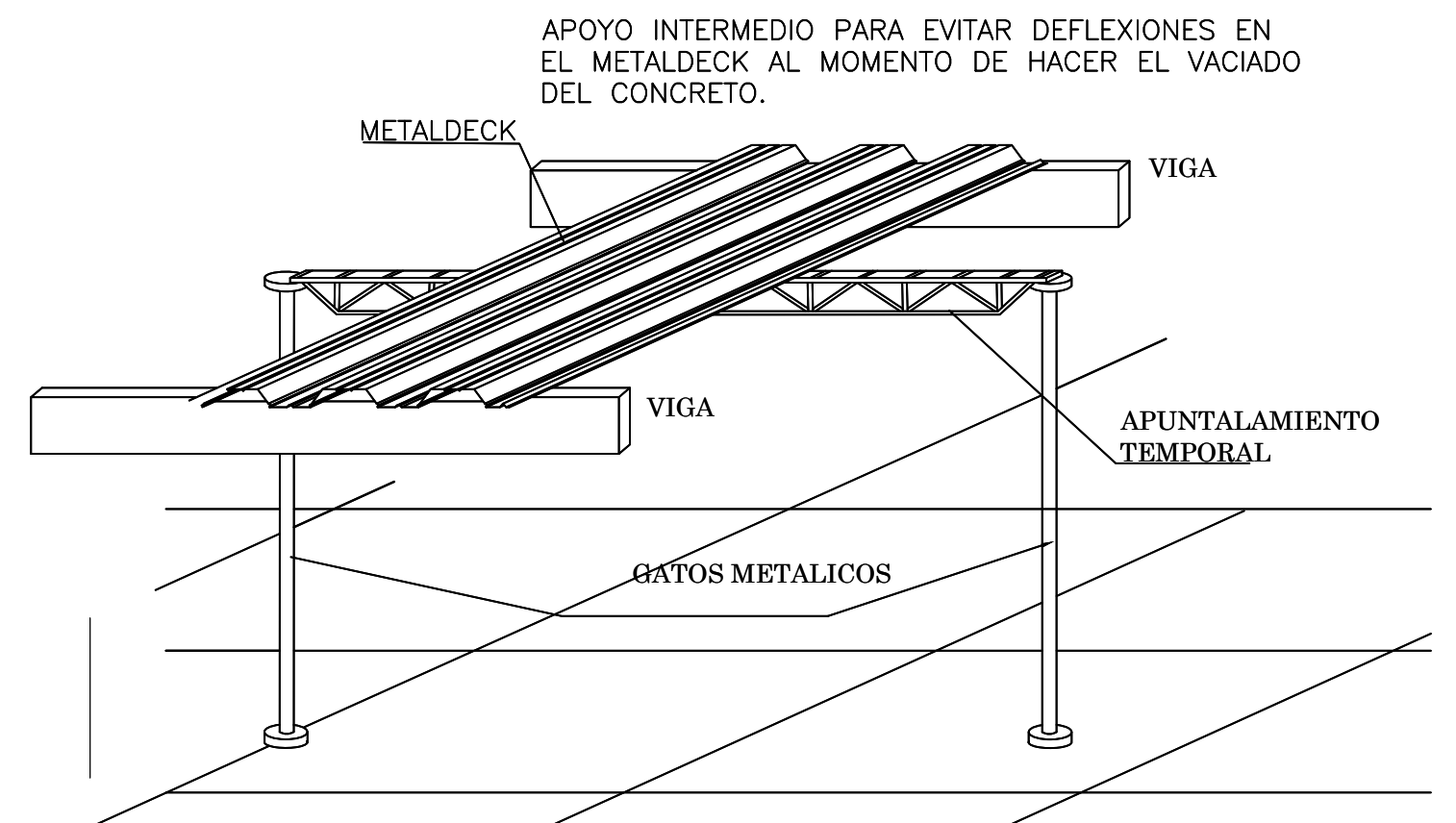
COLUMNAS
ESC 1:50



VIGAS N+2.90
ESC 1:50



VIGAS N+6.00
ESC 1:50



COLOCAR LAS LÁMINAS DE METALDECK DE ACUERDO A LA FIGURA. LAS LÁMINAS INVERTIDAS REDUCEN LA CAPACIDAD DE CARGA DE LA LOSA.

DETALLE No.1 SECCION TÍPICA DE LOSA EN METAL DECK 2" ESCALA 1:10

DETALLE No.3 DETALLE METALDECK CALIBRE 22 Y LOSA DE CONCRETO h=10 cm SIN ESCALA